

**Standard werktafels**  
**Spoeltafel 1400 mm, opstaande rand,**  
**1 spoelbak links, open onderbouw**

ITEM # \_\_\_\_\_

MODEL # \_\_\_\_\_

NAAM # \_\_\_\_\_

SIS # \_\_\_\_\_

AIA # \_\_\_\_\_

**132806 (LG1416DXPN)**

Spoeltafel 1400mm met 1 spoelbak 600x500mm links, afdruiplaat rechts, opstaande rand, 3-zijdig afschermplaten

**Constructie**

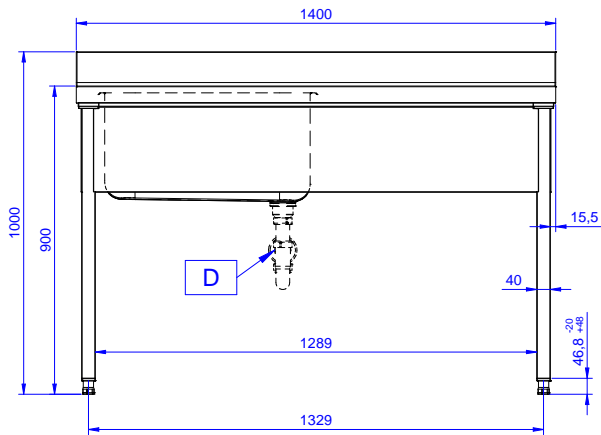
- 50 mm hoog werkblad van roestvrijstaal AISI304, 10/10 dik, met waterkeerrand.
- De poten zijn van roestvrijstalen buis 40x40 mm met roestvrijstalen stelvoeten, +20/-20 mm in hoogte verstelbaar.
- Bladen met spoelbak geplaatst op poten en de kranen zijn eenvoudig te installeren vanaf de achterkant.
- 100 mm hoge en 13 mm diepe opstaande rand met 10 mm afgeronde hoek.
- Geleverd in "knock-down" pakket.
- Verschillende kranen zijn beschikbaar voor ieder zijn voorkeur.
- Uitlekgebied geschikt voor het droog activiteiten.

**Optionele Accessoires**

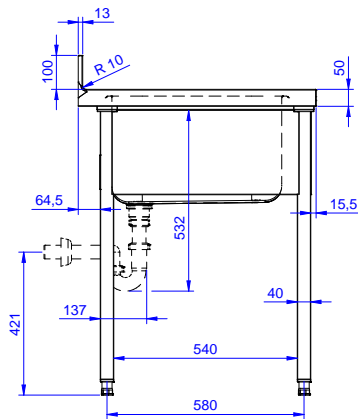
- Onderlegger, 1400mm PNC 855146
- 4 zwenkwielen, 2 met rem, Ø100mm PNC 855150
- 3-zijdige frame voor tafel 1400mm PNC 855153
- Mengkraan met elleboogbediening, 3/4" PNC 855322
- Mengkraan, met hendel, 3/4", ééngats PNC 855323
- Mengzwenkkraan 1/2", voetpedaalbediening, 1-gats bladmontage, 2 voetpedalen en 1m slang, 250mm uitloopte PNC 855328
- Kunststof sifon 2" voor enkele spoelbak PNC 895313

Gekeurd: \_\_\_\_\_

Front aanzicht

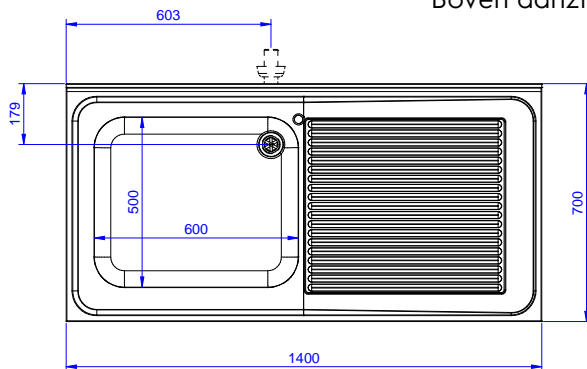


Zij aanzicht



D = Afvoer

Boven aanzicht


**Water:**

 Afvoer:  
 132806 (LG1416DXPN) 2"

**Algemene Gegevens:**

|                              |              |
|------------------------------|--------------|
| Afmetingen, extern, breedte: | 1400 mm      |
| Afmetingen, extern, diepte:  | 700 mm       |
| Afmetingen, extern, hoogte:  | 1000 mm      |
| Opstaande rand, hoogte:      | 100 mm       |
| Opstaande rand, diepte:      | 13 mm        |
| Opstaande rand, radius:      | R=10         |
| Aantal kuipen:               | 1            |
| Kuip afmetingen:             | 600x500xH320 |
| Werkblad dikte:              | 50 mm        |
| Gewicht, netto:              | 46 kg        |